



КОНТРОЛЛЕР СБОРА ДАННЫХ И УПРАВЛЕНИЯ

«БиКуб-МД03»

Модуль дискретный

ПАСПОРТ
И РУКОВОДСТВО ПО ЭКСПЛУАТАЦИИ

1. Общие сведения об изделии

Наименование: Контроллер сбора данных и управления.

Тип: БиКуб-МД03.

Разработчик: ООО «НПП «Горное Плюс». www.gornoe.narod.ru

e-mail: gornoe_plus@nvcom.ru

Изготовитель: _____

Российская федерация, г. Новосибирск _____

Назначение: Контроллер сбора данных и управления БиКуб-МД03 входит в состав серии БиКуб-DAQ. Данная серия предназначена для построения систем сбора данных и управления и представляет собой компактные интеллектуальные устройства обработки сигналов датчиков. Наличие встроенного микропроцессора позволяет им осуществлять нормализацию сигналов, операции аналогового и дискретного ввода-вывода и передачу (или прием) по интерфейсу RS485.

Контроллер БиКуб-МД03 обеспечивает выполнение следующих основных функций:

- сбор сигналов типа «сухой» контакт;
- передачу информации о состоянии выхода по сети передачи данных.

2. Основные технические данные

- Номинально напряжение питания постоянного тока: **24В**
- Допускаемые отклонения напряжения питания: **±10 %**
- Потребляемая мощность: **не более 20ВА.**
- Масса прибора: **0,3 кг.**
- Габаритные размеры прибора: **105x86x60 мм.**
- Крепление **на DIN-рейку**

Параметры входных сигналов и внешнего интерфейса:

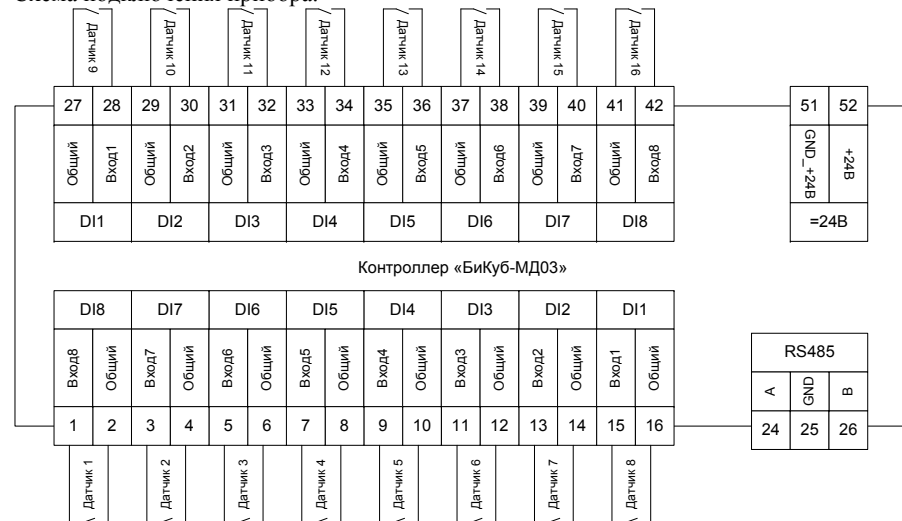
Прибор рассчитан на работу с числоимпульсными сигналами.

Количество входных цепей числоимпульсных сигналов - 8. Входные сигналы являются двухпозиционными и формируются изменением состояния «замкнуто/разомкнуто» ключей.

Прибор поддерживает обмен данными на скорости 19200бит/с с параметрами: 8бит данных, 2 стоп-бита, без проверки на четность. Длина линии связи до 1200м. Количество приемо-передатчиков в сегменте – до 32. Физическая линия связи – витая проводная пара (волновое сопротивление - 120 Ом).

ПРИЛОЖЕНИЕ №1

Схема подключения прибора.

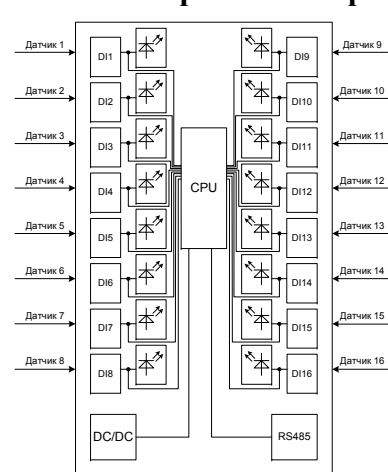


3. Условия эксплуатации

- Температура воздуха: *от 5 до 40 °С*
- Относительная влажность воздуха без конденсации влаги: *не более 80%*
- Атмосферное давление: *от 86 до 106,7кПа*

Агрессивные и взрывоопасные компоненты в окружающем воздухе должны отсутствовать.

4. Устройство и принцип работы



Контроллер «БиКуб-МД03» выпускается в корпусе для монтажа на DIN-рейку.

Подключение датчиков, питания и линии связи осуществляется при помощи 52-х контактного разъемного клеммника «под винт».

На лицевой панели прибора расположены светодиодные индикаторы состояния входных линий, а также состояния на линии передачи данных.

В процессе функционирования, прибор осуществляет контроль за состоянием входных линий и индикацию этого состояния. По запросу от удаленного компьютера он может передать эту

информацию.

5. Подготовка прибора к работе

Контроллер следует устанавливать в сухом помещении с условиями, указанными в разделе 3. Контроллер является частью шкафа КИПиА. При установке необходимо обеспечить удобный доступ к монтажной части прибора.

После вскрытия упаковки необходимо проверить комплектность на соответствие паспорту. После распаковки контроллер следует поместить в сухое отапливаемое помещение не менее чем на сутки, только после этого его можно вводить в эксплуатацию.

Монтаж электрических цепей между контроллером «БиКуб-МД03» и датчиками, а также подключение кабелей питания следует производить в соответствии с технической документацией на составные части и проектом.

Монтаж и установка прибора должны производиться квалифицированными специалистами в строгом соответствии с руководством по эксплуатации.

6. Настройка прибора

Прибор поставляется готовым к работе. При подаче напряжения питания он начинает функционировать в соответствии с заложенным алгоритмом. При работе в сети, совместно с другими приборами необходимо установить уникальный сетевой адрес (по умолчанию «0001», может принимать значения от «0001» до «0099»).

7. Правила хранения и транспортирование

4.1 Контроллеры должны транспортироваться в транспортной таре любым видом закрытого транспорта (воздушным - в отапливаемых, герметизированных отсеках) с обеспечением защиты от дождя и снега, в том числе:

Условия транспортирования:

- Температура воздуха: *от -50 до 50 °С*
- Относительная влажность воздуха без конденсации влаги: *не более 98%*
- Выдержка в нормальных условиях перед включением в работу после транспортирования при отрицательных температурах: *не менее 48 часов*

4.2 Контроллеры должны храниться в потребительской упаковке в отапливаемых помещениях.

Условия хранения:

- Температура воздуха: *от 5 до 50 °С*
- Относительная влажность воздуха без конденсации влаги: *не более 98%*

8. Комплектность

№ п/п	Наименование	Кол-во	Примечания
1	Контроллер «БиКуб-МД03»	1	
2	Паспорт и руководство по эксплуатации	1	

9. Свидетельство о приемке

Контроллер «БиКуб-МД03» зав. номер _____ соответствует требованиям технических условий и признан годным для эксплуатации.

Дата изготовления _____

Начальник ОТК _____ МП

10. Гарантии изготовителя

Изготовитель гарантирует соответствие контроллера требованиям технических условий при соблюдении потребителем правил транспортировки, хранения, монтажа и эксплуатации.

Гарантийный срок эксплуатации контроллера – **18 месяцев**. Исчисление гарантийного срока производится от даты ввода контроллера в эксплуатацию, но не позднее 6 месяцев от даты его изготовления.

Прибор является восстанавливаемым изделием. Полный средний срок службы прибора – не менее 10 лет.

Гарантийные обязательства изготовителя прекращаются в случае:

- Возникновения дефектов вследствие нарушения потребителем условий транспортировки, хранения, монтажа и эксплуатации;
- Нарушения целостности пломб изготовителя;
- Истечения гарантийного срока эксплуатации.

В течение гарантийного срока изготовитель безвозмездно выполняет ремонт контроллера при наличии рекламационного акта и паспорта на контроллер.

Потребитель осуществляет транспортирование контроллера за свой счет.

Воспроизведение (изготовление, копирование) контроллеров (аппаратной и/или программной частей) любыми способами может осуществляться только по лицензии ООО «НПП «Горное Плюс».